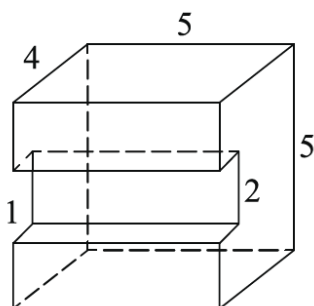


Демоверсия вступительных испытаний в лицейские классы МГИМО International House-Tashkent по направлению Бизнес – Информатика для выпускников 9 классов общеобразовательных школ

Ф.И.О абитуриента	
Поток	
Аудитория	

БЛОК: МАТЕМАТИКА

- (1балл)** Налог на доходы составляет 12% от заработной платы. После удержания налога на доходы Санжар Бахрамович получил 15 840 000 сум. Сколько сумов составляет заработная плата Санжара Бахрамовича?
- (1балл)** Для того, чтобы связать свитер, хозяйке нужно 400 граммов шерсти синего цвета. Можно купить синюю пряжу по цене 6500 сум за 50 г, а можно купить неокрашенную пряжу по цене 5500 сум за 50 г и окрасить ее. Один пакетик краски стоит 1200 сум и рассчитан на окраску 200 г пряжи. Какой вариант покупки дешевле? В ответ напишите, сколько сумов будет стоить эта покупка.
- (2балл)** Найдите объем многогранника, изображенного на рисунке (все двугранные углы многогранника прямые).



4. **(1балл)** Вычислите: $\left(\left(\frac{2}{7} - \frac{5}{14} - \left(+\frac{7}{21}\right)\right) \cdot \frac{42}{17}\right)^2$

5. **(1балл)** В офисе фирмы компьютеры работают только от сетевого электропитания. Если компьютеры работают, то электричество в офисе есть. Выберите утверждения, которые непосредственно следуют из этих данных.

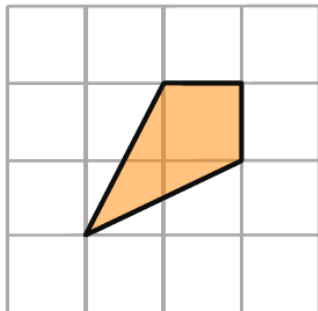
- 1) Если в офисе нет электричества, то компьютеры не работают.
- 2) Если в офисе есть электричество, то компьютеры работают.
- 3) Если компьютеры не работают, значит, в офисе нет электричества.
- 4) Если в офисе нет электричества, то не работает компьютер директора.

В ответе укажите номера выбранных утверждений без пробелов, запятых и других дополнительных символов.

6. **(2балл)** Сколько натуральных делителей у числа: 128 000 ?

7. (3балл) На изготовление 33 деталей первый рабочий тратит на 8 часов меньше, чем второй рабочий на изготовление 77 таких же деталей. Известно, что первый рабочий за час делает на 4 детали больше, чем второй. Сколько деталей в час делает второй рабочий?

8. (2балл) Найдите площадь четырехугольника, изображенного на клетчатой бумаге с размером клетки 1 см × 1 см (см. рис.). Ответ дайте в квадратных сантиметрах.

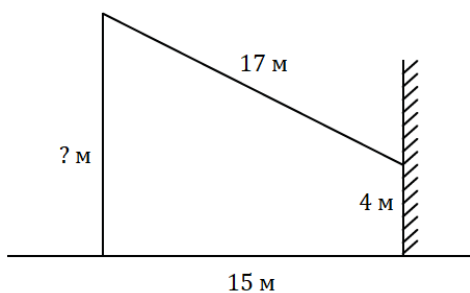


9. (3балл) Сколько пятизначных чисел существует, где каждая следующая цифра больше предыдущей?

10. (2балл) Перед началом первого тура чемпионата по шахматам участников разбивают на игровые пары случайным образом с помощью жребия. Всего в чемпионате участвует 26 шахматистов, среди которых 9 шахматистов из Интерхауса, в том числе Рахматкариев Ибрагим. Найдите вероятность того, что в первом туре Рахматкариев Ибрагим будет играть с каким-либо шахматистом из Интерхауса.

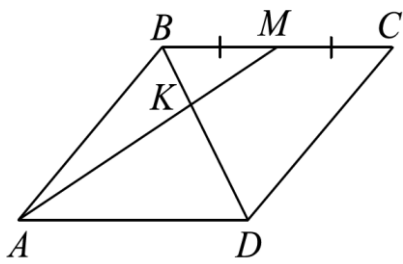
11. (2балл) Вычислите: $\frac{\frac{5}{r^4 - 2r^{\frac{1}{4}} + r^{-\frac{3}{4}}}}{\frac{3}{r^4 - r^{-\frac{1}{4}}}} + \frac{\frac{5}{r^4 + 2r^{\frac{1}{4}} + r^{-\frac{3}{4}}}}{\frac{3}{r^4 + r^{-\frac{1}{4}}}}$ при $r = 81$

12. (2балл) От столба к дому натянут провод длиной 17 м, который закреплен на стене дома на высоте 4 м от земли (см. рис.). Найдите высоту столба, если расстояние от дома до столба равно 15 м. Ответ дайте в метрах.



13. (2балл) Найдите наименьшее пятизначное число, кратное 55, произведение цифр которого больше 50, но меньше 75

14. (3балл) В параллелограмме $ABCD$ отмечена точка M — середина стороны BC . Отрезки BD и AM пересекаются в точке K . Найдите BK , если $BD = 84$



15. (4балл) Клетки таблицы 6×5 раскрашены в чёрный и белый цвета так, что получилось 26 пар соседних клеток разного цвета и 17 пара соседних клеток чёрного цвета. (Клетки считаются соседними, если у них есть общая сторона.) Сколько пар соседних клеток белого цвета?

№	оценивается	Ответ ученика	Набранный балл
1	1 балл	18 000 000 или 18млн	
2	1 балл	46 400	
3	2 балл	90	
4	1 балл	1	
5	1 балл	14 или 41 или 41 или 14	
6	2 балл	44	
7	3 балл	7	
8	2 балл	2	
9	3 балл	126	
10	2 балл	0,32 или 32% или $\frac{8}{25}$	
11	2 балл	18	
12	2 балл	12	
13	2 балл	11275	
14	3 балл	28	
15	4 балл	6	

БЛОК: АНГЛИЙСКИЙ ЯЗЫК

1. Complete by changing the form of the word in capitals.

(1 mark per each correct answer)

Tasty furniture

Everybody likes sweets. Children are the ones who enjoy 1) _____ all kinds of sweets.	EAT
--	------------

Now they have even 2) _____ reasons to be happy because they can have party furniture made of sweets.	MANY
--	-------------

Such furniture looks bright and attractive. The producers hope that soon such furniture 3) _____ popular all over the world.	BECOME
---	---------------

A street with a record

Have you ever been to Scotland? There are a lot of wonderful attractions there, including the 4) _____ street in the world.	SHORT
---	--------------

It 5) _____ Ebenezer Place in the town of Wick. It is only 2.06 metres long.	CALL
---	-------------

It appeared when the Mackeys Hotel 6) _____ there in 1883 and has only this building.	BUILD
--	--------------

So, if you come to Wick, the 7) _____ thing on your must-do list should be to visit this place.	ONE
--	------------

Auckland University

The University of Auckland is New Zealand's leading university. 8) _____, it's among the top 200 universities of the world.	ACTUAL
--	---------------

The University of Auckland has a strong focus on legal and 9) _____ programmes welcoming students from all parts of the world.	BUSY
--	-------------

The student 10) _____ of the University of Auckland is 40,000, about 4,000 of whom have come to study from abroad.	POPULATE
--	-----------------

The University of Auckland also offers postgraduate studies, which will certainly broaden your academic and 11) _____ horizons.	EMPLOY
---	---------------

It will be 12) _____ for your CV with specialist skills and knowledge provided.	VALUE
---	--------------

Whether you plan to join the next generation of leading 13) _____ in New Zealand or in your native country, the University of Auckland will help you to make your mark on the world.	LAW
--	------------

2. Choose the correct answer.

(1 mark per each correct answer)

Gordon

Gordon Fink had felt restless all day. Early Sunday morning he had gone for a run in Central Park. Afterwards he came home and 14 _____ a cheese sandwich. He didn't eat much for breakfast. During his marriage he had been the regular morning chef, but he had got 15 _____ of the habit when his family left. He never bothered to fix anything for himself now. He read the *Times* while he ate, but 16 _____, after pouring a second cup of coffee, he found he was unable to concentrate, so he 17 _____ down the paper and walked to the window.

It was eleven o'clock. His apartment overlooked the park, and he could see that the sunny day had already brought out a lot of people. There were many couples and family groups. Gordon 18 _____ an elderly woman settle on a bench and turn her face so that the sun shone on it. She looked calm and happy.

He turned away from the window and went into the bedroom. He had to pack for his trip tomorrow, and the prospect irritated him. It was almost over though. There was only one week more of publicity for the book, and then he would take a week off to himself. The 19 _____ agent had prepared a list of cruise ships with empty first-class space that would accommodate his schedule. He went back to his desk to look at it. Although he trusted his agent, he wanted to choose a cruise ship himself. He looked 20 _____ to having a pleasant rest after a year of hard work.

14. A) cooked B) baked C) did D) made

15. A) over B) out C) down D) up

16. A) definitely B) directly C) finally D) completely

17. A) placed B) arranged C) laid D) rested

18. A) watched B) looked C) viewed D) glanced

19. A) tour B) ravel C) trip D) voyage

20. A) on B) in C) through D) forward

3. Complete each second sentence using the word given , so that it has a similar meaning to the first sentence. Write between two and five words. (2 marks per each correct answer)

21. A local teenager always cuts our grass.

HAVE We always by our local teenager.

22. Not many people came to the shop when it first opened.

CUSTOMERS The shop had only a smallwhen it first opened.

23. She forgot everything that her dad told her.

ANYTHING Shethat her dad told her.

24. We probably won't finish painting this room today.

UNLIKELY Itfinish this room today.

25. Harry has difficulty sharing his feelings with people.

EASY It.....to share his feelings with others.

26. Promise you will call me every day and you can go on holiday with your friends.

LONG You can go on holiday with your friends.....to call me every day.

27. I had never skied before.

FIRST ItI had ever skied.

28. Robert couldn't buy any lunch today because he left his wallet at home.

FORGOTTEN If Robert.....his wallet, he would have been able to buy some lunch today.

29. "Whose is this coat?" the teacher asked the pupils.

BELONG "Who?" the teacher asked the pupils.

врУчит
зАгну́тый

Задание 5

В одном из приведённых ниже предложений НЕВЕРНО употреблено выделенное слово. Исправьте лексическую ошибку, подобрав к выделенному слову пароним. Запишите подобранное слово.

Она приехала с намерением быть ДИПЛОМАТИЧНОЙ, убеждая себя, что у родных все хорошо.
Реальность планов является выражением ЖЕЛАННЫХ результатов хозяйственного строительства в пределах имеющихся возможностей их достижения.
День обещал быть ДОЖДЛИВЫМ и ветреным.
Воспаленный суставы причиняли НЕСТЕРПИМУЮ боль, руки вскоре потеряли всякую чувствительность к кисти и углу.
Держалась она всегда необыкновенно прямо, и это давало ей, с ее красотой и высоким ростом, какой-то ЦАРСТВЕННЫЙ вид .

Задание 6

Отредактируйте предложение: исправьте лексическую ошибку, заменив неверно употреблённое слово. Запишите подобранное слово, соблюдая нормы современного русского литературного языка.

В нашем коллективе у Александра Ильича, несомненно, был значимый авторитет.

Задание 7

В одном из выделенных ниже слов допущена ошибка в образовании формы слова. Исправьте ошибку и запишите слово правильно.

несколько ПОЛОТЕНЕЦ

ИСПЕЧЕТ хлеб

пять КИЛОГРАММОВ яблок

нет ТУФЛЕЙ

НАИВЫСШИЙ результат

Задание 8

Установите соответствие между грамматическими ошибками и предложениями, в которых они допущены: к каждой позиции первого столбца подберите соответствующую позицию из второго столбца.

ГРАММАТИЧЕСКИЕ ОШИБКИ

- А) нарушение в построении предложения с причастным оборотом
- Б) ошибка в построении предложения с однородными членами
- В) ошибка в построении сложного предложения
- Г) неправильное построение предложения с деепричастным оборотом
- Д) неправильное употребление падежной формы существительного с предлогом

ПРЕДЛОЖЕНИЯ

- 1) Вооруженный комендант шпагой вошел в дом и напрямик направился в нашу комнату.
- 2) Слушая доносившийся снизу шум моря, я мечтал о покое .
- 3) Преподаватель напомнил о том, что рефераты необходимо сдать сразу же по окончании праздников.
- 4) Созданы благоприятные условия не только для опубликования научных работ, а также для внедрения их в практику.
- 5) Григорий вывел лошадь из конюшни во двор, которая в его отсутствие простояла в духоте целый день.
- 6) Вопреки прогнозов , в этом году авиакомпании удалось сохранить объем перевозок на уровне прошлого года.
- 7) Те, кто думает, что хорошие манеры существуют в отрыве от реальной жизни, ошибаются .
- 8) У ученых, обнаружив в кометах органические вещества, возникло предположение о существовании жизни вне

Земли.

9) Дорога вилась по влажным косогорам, густо заросшим осинами и кленами, еще хранившими багряную листву поздней осени .

Задание 9

Укажите варианты ответов, в которых во всех словах одного ряда содержится безударная проверяемая гласная корня. Запишите номера ответов.

- 1) коричневый, стипендия, поразительный.
- 2) расстегнуть, периодический, обрамленный.
- 3) поласкать (ребенка), полемизировать, смирение.
- 4) выцветший (материал), поглощать, когтистый.
- 5) раскраснеться, неприкасаемый, нравоучения.

Задание 10

Укажите варианты ответов, в которых во всех словах одного ряда пропущена одна и та же буква. Запишите номера ответов.

- 1) небез...нтересный, с...мпровизировать, из...скать
- 2) пр...писывать, пр...общение (к искусству), пр...видеться
- 3) ра...брасывать, во...местить, не...добровать
- 4) непр...взойденный, пр...большой, сопр...частность,
- 5) н...право, п...дниматься, пр...дедушка

Задание 11

Укажите варианты ответов, в которых в обоих словах одного ряда пропущена одна и та же буква. Запишите номера ответов.

- 1) трав...нистый (покров), сол...вой (раствор)
- 2) жонглир...вать, бесед...вали
- 3) камыш...вые (заросли), наскор... (сделать)
- 4) повел...вать, находч...вость
- 5) приукраш...вать, циркони...вый

Задание 12

Укажите варианты ответов, в которых в обоих словах одного ряда пропущена одна и та же буква. Запишите номера ответов.

- 1) (корова) бода..тся, приблиз..в
- 2) обижа..шься, (мы) благоустро..м
- 3) (вы) докладыва. .те, (он) возглав. .т
- 4) (мнение) быту..т, брякн..шься
- 5) (они) перетерп..т, пен..щийся

Задание 13

Определите предложение, в котором НЕ с выделенным словом пишется СЛИТНО. Раскройте скобки и выпишите это слово.

(НЕ)СУМЕВШИЙ реализовать себя в жизни, Базаров проявляет свои лучшие качества перед лицом смерти.

Ключи до сих пор (НЕ)НАЙДЕНЫ

Корабль был (НЕ)БОЛЬШОЙ, но надежный и комфортабельный

Брат (НЕ)УДОСТОИЛ его даже упреком

Туристам открылась далеко (НЕ)ПРИВЫЧНАЯ картина

Задание 14

Определите предложение, в котором оба выделенных слова пишутся СЛИТНО. Раскройте скобки и выпишите эти два слова.

(ПО)ВИДИМОМУ, художник страдал бессонницей, его друг ТО(ЖЕ) плохо спал в ту ночь.

(В)НАЧАЛЕ марта 1890 года И.И. Левитан (В)ПЕРВЫЕ уехал за границу вместе со своей ученицей

ЧТО(БЫ) он ни делал (В)ТЕЧЕНИЕ этого периода, все у него получалось восхитительно

Пестрота моды чрезвычайно разительна в Пятигорске, (ОТ)ТОГО что, (НА)РЯДУ с русским и европейским покроем, можно видеть и азиатский

(С)НАЧАЛА года движение (ПО)ЭТОМУ мосту запрещено

Задание 15

Укажите все цифры, на месте которых пишется НН.

Пустын(1)о было лишен(2)ая облаков, крашен(3)ая одной ярко голубой краской неба, а под ним царствен(4)о и безмолвно раскинулась песчан(5)ая бесконечная пустыня

Задание 16

Расставьте знаки препинания. Укажите два предложения, в которых нужно поставить ОДНУ запятую. Запишите номера этих предложений.

1) Он не нашел ни чистых ни грязных вещей.

2) В магазине были отделы овощей и фруктов сыров и колбас тортов и пирожных.

3) И день и ночь мужчины работали на стройке

4) Во время частых зимних штормов в порту ревели океанские пароходы и скрипело от ветра окно

5) Я слышал как ко мне еще раз постучал хозяин

Задание 17 **Расставьте знаки препинания: укажите цифру(-ы), на месте которой(-ых) в предложении должна(-ы) стоять запятая(-ые).**

Отец (1) заложив руки назад (2) ходит по комнате (3) взад и вперед (4) в совершенным удовольствии (5) или присядет в кресло (6) и (7) посидев немного (8) начинает опять ходить (9) внимательно прислушиваясь к звуку собственных шагов.

Задание 18

Расставьте знаки препинания: укажите цифру(-ы), на месте которой(-ых) в предложениях должна(-ы) стоять запяты.

То змейкой (1) свернувшись клубком (2)

У самого сердца колдует,

То (3) целые дни голубком (4)

На белом окошке воркует,

То в инее ярком блеснёт (5)

Почудится в дреме левкоя...

Но верно (6) и тайно ведёт

От радости (7) и от покоя.

Умеет так сладко рыдать

В молитве тоскующей скрипки (8)

И (9) страшно её угадать

В ещё незнакомой улыбке.

(А. Ахматова)

Задание 19

Расставьте знаки препинания: укажите цифру(-ы), на месте которой(-ых) в предложении должна(-ы) стоять запятая(-ые).

В сознание людей начинает постепенно проникать мысль (1) о том (2) что добро заложено в природе (3) что человеческое существо (4) которое тоже создала природа (5) рождено для счастья и красоты.

Задание 20

Расставьте знаки препинания: укажите цифру(-ы), на месте которой(-ых) в предложении должна(-ы) стоять запятая(-ые).

Пошел дождь (1) который сразу развеял накопившуюся в воздухе духоту (2) и (3) в то время как он гулко и однообразно шумел по саду вокруг дома (4) в незакрытые окна зала тянуло сладкой свежестью мокрой зелени.

Задание 21

Найдите предложения, в которых запятая (-ые) ставится (-ятся) в соответствии с одним и тем же правилом пунктуации. Запишите номера этих предложений.

(1) На Алтае есть дивное место, где отсутствуют печальные приметы цивилизации: визг тормозов, отравляющий смог, навязчивый Интернет. (2) Здесь мелодично журчит вода и лучи солнца легко пронзают прозрачный воздух, а под ногами пружинит нетронутая земля с травами и цветами. (3) Этот первозданный уголок находится высоко в горах. (4) К Кучерлинскому озеру путешественников ведут живописные тропы. (5) Густые хвойные леса украшают его берега, острые вершины гор смотрятся в его зелёные воды, ветер поднимает лёгкие волны. (6) Кучерлинское озеро находится на высоте 1790 м, оно пополняется таянием огромного древнего ледника. (7) В Алтайских горах оно самое необычное из озёр ледникового происхождения. (8) С запада и востока его окружает высокий Катунский хребет, с севера подходят моренные отложения ледника. (9) Глубина водоёма почти 55 м, под водой берега круто обрываются вниз, образуя чашу в центре озера.

1) Определить культуру человека можно по одному признаку: на что ему наплевать, что его трогает. (2) Жизнь каждого человека проходит в неких изолированных кругах. (3) Один живет в маленьком кружке, другой – в круге побольше, третий – в еще большем. (4) Величина нашего круга определяется многими признаками: что вам любопытно, что вы знаете, что вас интересует и – еще один и очень важный – что вам больно? (5) Одному, например, больно, когда его ударяют, а другой на это скажет: ну, это не опасно, лишь бы не убили. (6) Круг побольше, когда человек на оскорбление отвечал дуэлью и говорил, что оскорбление хуже, чем смерть: смерть не может унижить человека, а оскорбления я не перенесу. (7) Другой скажет: я не перенесу оскорбления людей, которых я люблю; я не дам обижать моих детей, не дам оскорблять свою мать, но вот чужого человека... (8) Помните, как у Гоголя: "чего не зрят равнодушные очи?" (9) Когда больно от чужой боли, это и есть самый большой круг, круг культурного человека. (10) Конечно, нельзя сделать так: я сегодня проснулся, захотел стать культурным человеком и начал сочувствовать униженным и оскорбленным. (11) Так не бывает, и самые добрые намерения здесь не помогут. (12) Надо вырабатывать душу. (13) Есть много признаков, отличающих человека от животного. (14) Я не к тому, что человек умный, а животное глупое. (15) Животное совсем не глупое. (16) Животное обладает большим умом, но его ум всегда связан с определенной ситуацией. (17) Знаете выражение: "Как баран перед новыми воротами". (18) Это не значит, что баран – глупое животное. (19) Баран обладает высоким уровнем интеллекта. (20) Но его интеллект прикован к определенной ситуации, он теряется. (21) А человек всегда находится в непредвиденной ситуации. (22) И тут у него только две ноги: интеллект и совесть. (23) Как совесть без развитого интеллекта слепа, но не опасна, так опасен интеллект без совести.

По Ю. Лотману*)

Ю. Лотман (1922-1993) – советский и российский литературовед, культуролог и семиотик.

Задание 22

Какие из высказываний соответствуют содержанию текста? Укажите номера ответов.

1) К «самому большому кругу культурного человека» можно отнести тех людей, которым может быть больно от чужой боли. 2) Человека отличает от животного то, что человек гораздо умнее животного и обладает совестью. 3) Люди живут изолированно друг от друга, каждого заботит только личная боль. 4) Культурным человеком можно стать, если у человека есть добрые намерения. 5) Определить культуру человека можно по тому, на что ему наплевать, а что его задевает.

Задание 23

Какие из перечисленных утверждений являются верными? Укажите номера ответов.

1) В предложениях 13-16 представлено описание. 2) В предложениях 16-23 содержится рассуждение. 3) Предложение 9 содержит ответ на вопрос, сформулированный в предложении 8. 4) Предложения 15-21 поясняют, раскрывают содержание предложений 13-14. 5) Предложение 16 противопоставлено по содержанию предложению 15.

Задание 24

Из предложения 23 выпишите контекстные антонимы.

Задание 25

Среди предложений 13-23 найдите такое(-ие), которое(-ые) связано(-ы) с предыдущим при помощи сочинительного союза, формы одного слова и притяжательного местоимения. Напишите номер(а) этого(-их) предложения(-ий).

Задание 26

Прочитайте фрагмент рецензии, составленной на основе текста, который Вы анализировали, выполняя задания 22–25. В этом фрагменте рассматриваются языковые особенности текста. Некоторые термины, использованные в рецензии, пропущены. Вставьте на места пропусков (А, Б, В, Г) цифры, соответствующие номерам терминов из списка. Запишите в таблицу под каждой буквой соответствующую цифру.

Ю. Лотман, известный ученый, литературовед, семиотик и культуролог приглашает читателя поразмышлять о феномене культуры. Культуролог прибегает к использованию лексических средств (А) _____ («умный» – «глупое» в предложении 14), что свидетельствует не столько о противоречивости, сколько о цельности восприятия им действительности и (Б) _____, («животное» в предложениях 14-16, «баран» в предложениях 17-19) что, безусловно, добавляет экспрессивности его речи. Для выражения своих мыслей автор также не обходит стороной и синтаксические средства выразительности, такие, как (Г) _____ (в предложении 10), что помогает нам наиболее полно увидеть описываемую ученым картину, так и (Д) _____ (предложения 19-20, 20-21), чтобы выделить то, что, по мнению автора, является самым важным.

Список терминов:

- 1) ряды однородных членов
- 2) фразеологизм
- 3) парцелляция
- 4) эпитет
- 5) контекстные антонимы
- 6) антонимы
- 7) метафора
- 8) синтаксический параллелизм
- 9) лексический повтор